

# ソコレックスSHクラシック 173 連続注射器 バイアル固定アダプター付パック

ソコレックスSHクラシックは、動物用一般医療機器グレードのスイス製連続注射器です。今までのものはシリコンチューブが同梱されていましたが、バイアル固定アダプター付のパックを発売します。連続注射器本体とバイアル固定アダプターを別々に購入するよりもお求めやすい特別パッケージとなっています。

## 【多様な薬液の注射方法に対応】

バイアル固定アダプターとシリコンチューブの両方を同梱しています。①バイアルからの連続注射②チューブを使用した薬液ボトルからの連続注射。2種類の薬液注射方法に対応できます。

### 【バイアル装着時】



### 【チューブ装着時】



用途に応じて、バイアル・チューブの切替可能

### ■主に豚用



### ■主に鶏用



## 【堅牢でメンテナンスしやすい構造】

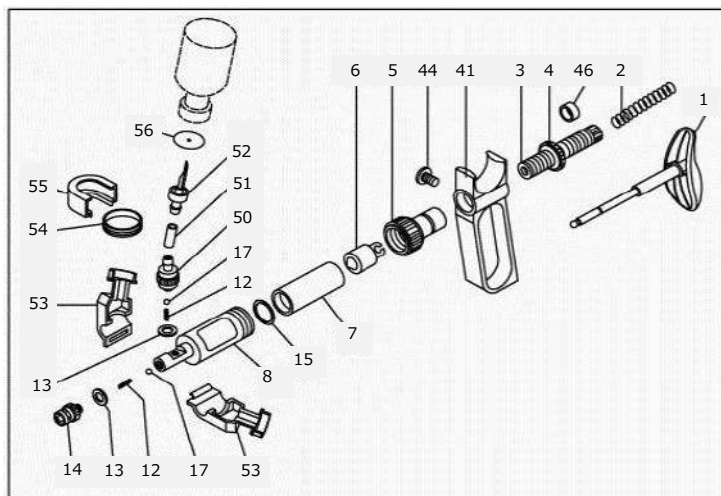
金属製連続注射器のため、本体は分解せずに煮沸消毒・オートクレーブ滅菌（120℃、20分）に対応する丈夫で壊れにくい設計です。また、ピストン部にOリングがないので、Oリング交換といった面倒なメンテナンスもありません。工具なしで簡単に分解できるので、洗浄も容易です。

## 【2種類の針基に対応】

5基注射針と10基注射針を接続することができます。 ※ 10基注射針を取り付けるには、同梱している10先アダプターを使用する必要があります。

型番	バレル容量	目盛刻み	針基
173SH.05003P	0.3 ml	0.025 ml	5先
173SH.05005P	0.5 ml	0.05 ml	5先

型番	バレル容量	目盛刻み	針基
173SH.0501P	1 ml	0.05 ml	5先
173SH.0502P	2 ml	0.1 ml	5先



## 【交換部品名称】

No.	名称	No.	名称
1	ピストンロッド	17	ボールバルブ
2	シャフトスプリング	41	ハンドル
3	ドースセット	44	ハンドルロック
4	ラウンドナット	46	PTFEスリーブ
5	ジョイントナット	50	チューブコネクター
6	ピストン	【バイアル固定アダプターの部品】	
7	バレル	51	吸引針接続チューブ
8	バレルカバー	52	吸引針
12	バルブスプリング	53	バイアルホルダーカバー
13	パッキン	54	バイアルホルダーリング
14	ニードルロック	55	バイアルホルダー
15	ワッシャー	56	バイアルワッシャー

※ 部品のご注文の際は、ご使用の注射器の容量と上記部品名をご連絡ください。



連続分注器 理化学機器 輸入販売

株式会社 伸 和



ご用命は下記の取扱店へ

大阪市北区天神橋2丁目2番8号

TEL: (06)6353-5156

FAX: (06)6353-5128

www.shinwahc.co.jp info@shinwahc.co.jp

動物用医療機器製造業登録番号 30製造業第590号  
第三種動物用医療機器製造販売業許可 30製販業Ⅲ第142号